

Laserový merač vzdialenosti 0.05 – 40m



Návod na použitie Preklad originálneho návodu



Pred prvým použitím prosíme o dôkladné zoznámenie sa s týmto návodom na obsluhu. Zoznámenie sa so všetkými pokynmi, potrebnými na bezpečné používanie a obsluhu a porozumenie všetkých rizík, ktoré môžu vzniknúť počas prevádzky zariadenia, patrí do povinnosti jeho užívateľa.

UPOZORNENIE!!!

Vzhľadom na neustále zlepšovanie výrobkov, umiestnené fotografie a obrázky v návode sú iba ilustratívne a môžu sa líšiť od zakúpeného tovaru.

Tieto rozdiely nemôžu byť dôvodom na reklamáciu.

Vážený zákazník! Ďakujeme, že ste si vybrali náš výrobok. Dúfame, že práca s naším náradím bude príjemná a efektívna.

Po prečítaní tohto návodu na obsluhu ho uložte na bezpečnom mieste, aby ste do neho mohli v prípade potreby znovu nahliadnuť.

Nedodržanie nasledujúcich bezpečnostných pravidiel a používanie zariadenia, alebo mechanické zasahovanie do jeho konštrukcie zbavuje výrobcu zodpovednosti za škody spôsobené jeho používaním a ruší záručné práva.

1. BEZPEČNOSŤ POUŽITIA

Pred použitím zariadenia sa dôkladne zoznámte s obsahom tohto návodu na obsluhu.

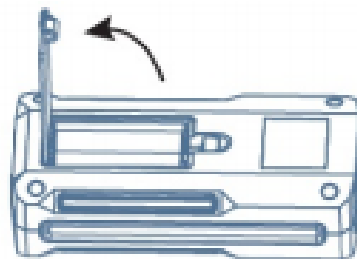
Laserový diaľkomer je určený iba na meranie vzdialeností vo vnútri miestnosti, na výpočet plochy a objemu.

Nepoužívajte ho na účely, na ktoré nie je určený. Nerozoberajte ani neupravujte zariadenie. Nesmerujte zariadenie v smere slnka, iných osôb, alebo pohybujúcich sa predmetov.

2. ŠTART

a) Vloženie batérie

- Otvorte kryt batérie
- Vložte batérie podľa pólov (+) a (-)
- Zatvorte kryt



b) Tlačidlá

- 1 - Meranie
- 2 - Objem / Povrch
- 3 - Nepriame meranie - Pytagorova veta

- 4 - Plus
- 5 - Zápis
- 6 - Mínus
- 7 - Referenčný základ (podsvietenie klávesov)
- 8 - Zrušiť / Vypnúť
- 9 - Zmena jednotky



c) LCD displej

- 1 - Laser
- 2 - Meranie referenčnej hrany (prednej)
- 3 - Meranie referenčnej hrany (zadnej)

- 4 - Multifunkčné meranie
- 5 - Použitie Pytagorovej vety
- 6 - Nepretržité meranie

7 - Úroveň batérie

8 - Pamäť

9 - Signál

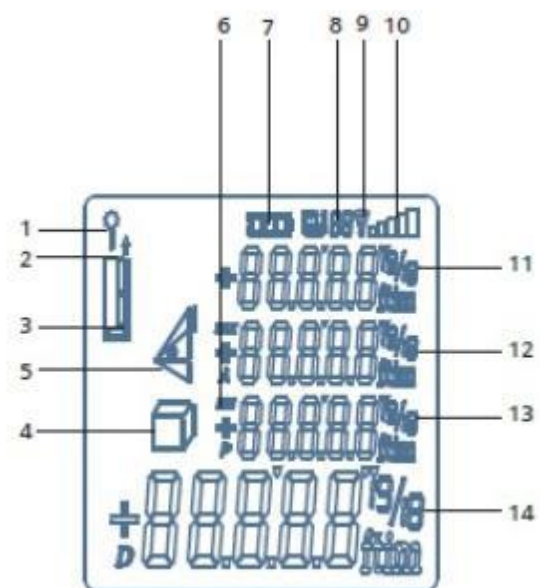
10 - Sila signálu

11 - Tretí riadok displeja

12 - Druhý riadok

13 - Prvý riadok

14 - Výsledok



3. PRVÉ POUŽITIE

Stlačte tlačidlo zapnutia, aby sa zariadenie spustilo. Podržte ho, aby ste ho vypli.

Diaľkomer sa automaticky vypne po dvoch minútach nečinnosti.

Pre zrušenie posledného merania, alebo vymazanie displeja stlačte súčasne tlačidlo zápis a zrušiť.

Stlačte a pridržte tlačidlo podsvietenia, aby ste ho zapli. Pridržte ho ešte raz, aby ste ho vypli.

4. POUŽÍVANIE

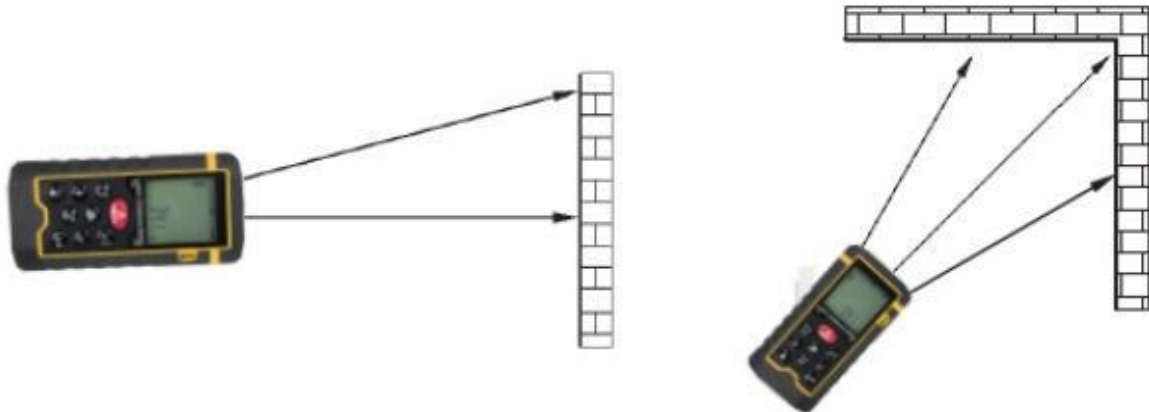
Meranie jednej vzdialenosti:

Stlačte tlačidlo merania, aby ste zapli režim merania. Opätovným stlačením zahájite meranie. Výsledok merania sa zobrazí na displeji zariadenia v reálnom čase.

Nepretržité meranie:

Stlačte tlačidlo merania, aby ste zapli režim merania. Stlačte ho znova a pridržte, kým nebudete počuť jeden vysoký zvuk. Ten signalizuje, že zariadenie vstúpilo do režimu nepretržitého merania.

Nepretržité meranie pomáha užívateľovi určiť, ktorý predmet je umiestnený ďalej od zariadenia. Najdlhšia a najkratšia vzdialenosť sa zobrazí v tomto režime v reálnom čase. Opätovným stlačením tlačidla prerušíte nepretržité meranie. Výsledky zostanú zobrazené na obrazovke. Zariadenie automaticky ukončí režim nepretržitého merania, ak je vykonané viac ako 1000 krát.



Sčítanie a odčítanie vzdialenosti:

Sčítanie: Stlačte tlačidlo (+). Na obrazovke sa zobrazí symbol (+) a výsledok ďalšieho merania bude sčítaný s predchádzajúcim.

Odčítanie: Stlačte tlačidlo (-). Na obrazovke sa zobrazí symbol (-) a výsledok ďalšieho merania bude odpočítaný od predchádzajúceho. Potom sa zariadenie automaticky prepne do režimu merania jednej vzdialenosti.

Výpočet plochy povrchu:

Stlačte tlačidlo Objem / Povrch. Na obrazovke sa zobrazí symbol kocky. Potom stlačte tlačidlo merania, aby ste zahájili meranie dĺžky povrchu. Opätovným stlačením tlačidla prejdete na meranie šírky. Výsledok v podobe plochy povrchu sa objaví na hlavnom riadku obrazovky spolu s predtým zmeranou dĺžkou a šírkou plochy, ktorá sa má vypočítať.

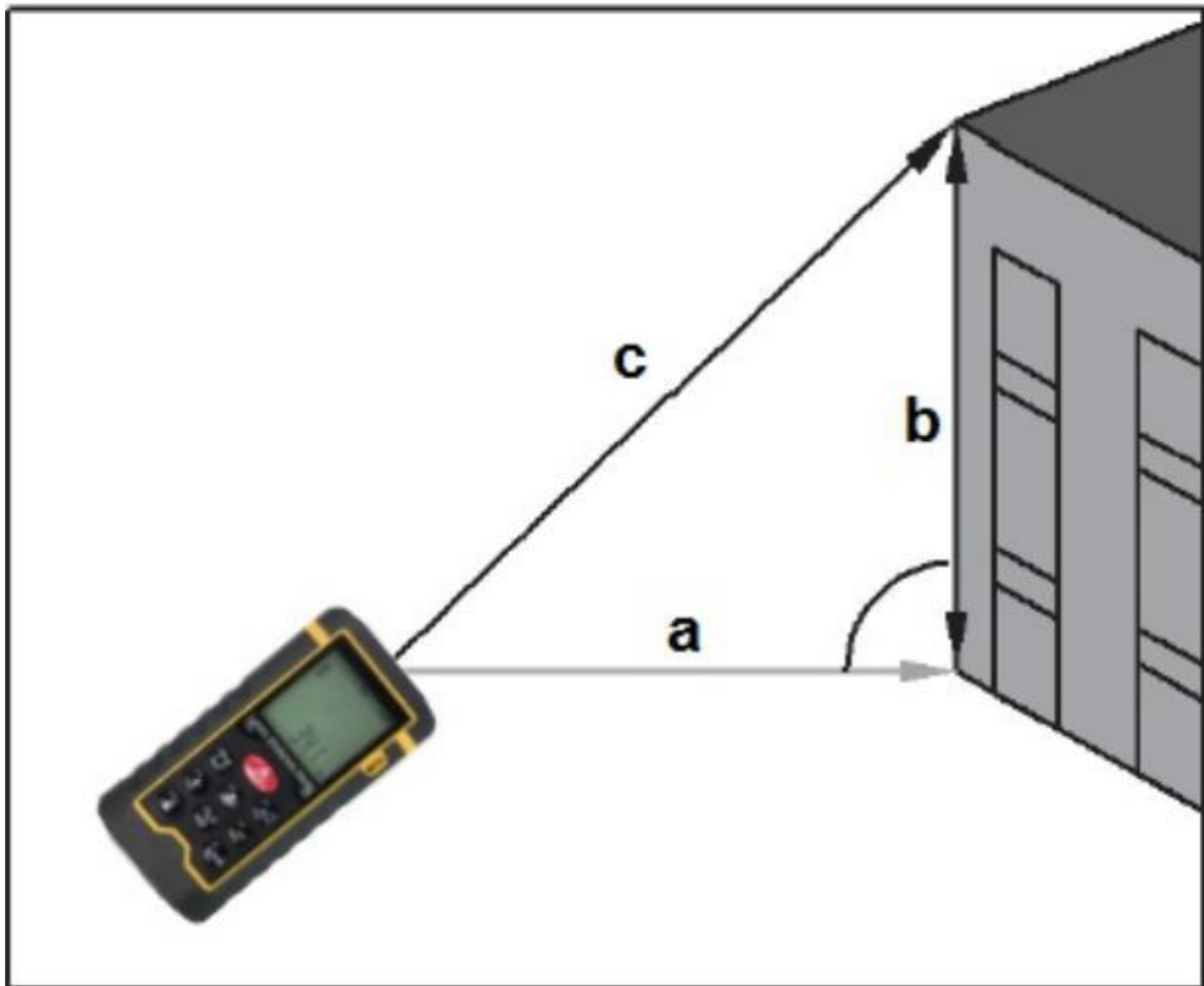
Meranie objemu:

Stlačte tlačidlo Objem / Povrch trikrát. Na obrazovke sa zobrazí symbol kocky. Potom stlačte tlačidlo merania, aby ste začali meranie dĺžky oblasti. Po zmeraní stlačte znovu tlačidlo pre zahájenie merania šírky. Opätovným stlačením zahájite meranie výšky. Výsledok vo forme objemu meranej oblasti sa objaví na displeji spolu s tromi predchádzajúcimi výsledkami merania.

Nepriame meranie A:

Táto funkcia umožňuje vykonávať merania, ktoré nie je možné vykonať pomocou bežných priamych meraní. Funguje na princípe Pytagorovej vety.

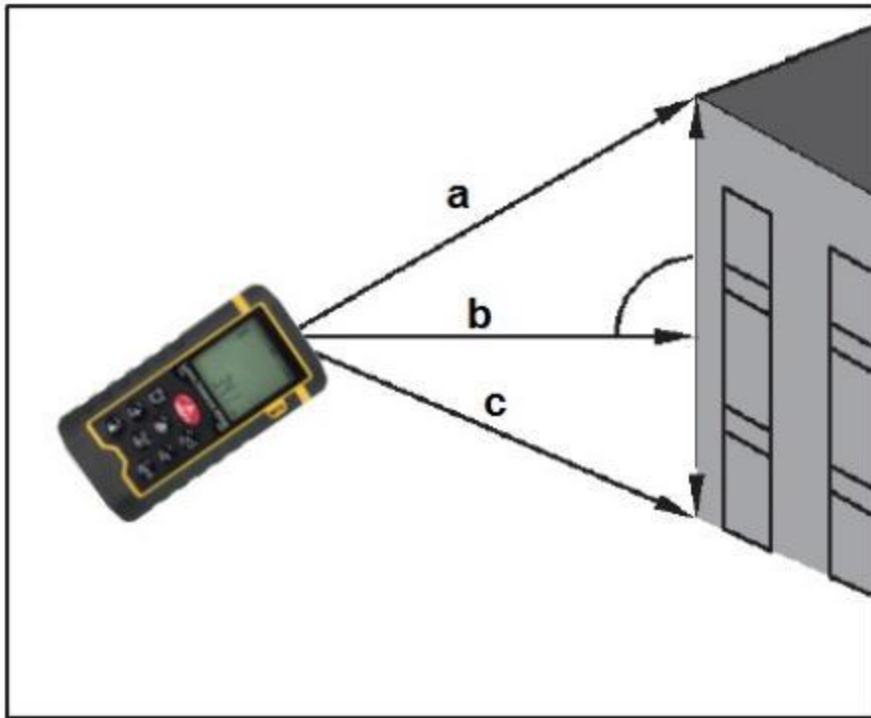
Ak chcete napríklad poznať výšku budovy, ktorá je vyznačená na obrázku ako (b), najprv zmerajte vzdialenosť od zeme z miesta, kde stojíte, k spodnej časti budovy (a). Potom vykonajte meranie z rovnakého miesta a nasmerujte zariadenie smerom k hornej časti budovy. Táto vzdialenosť je na obrázku vyznačená ako (c).



Ak chcete vykonať toto meranie, vyberte si vhodnú pozíciu a stlačte tlačidlo Pytagorovej vety. Na obrazovke sa objaví symbol trojuholníka. Potom vykonajte meranie vzdialenosti (a) stlačením tlačidla merania. Následne nasmerujte zariadenie smerom k hornej časti budovy a znovu stlačte tlačidlo merania, aby ste vykonali meranie vzdialenosti (c). Výsledok vzdialenosti (b) sa zobrazí na hlavnom riadku displeja spoločne s predchádzajúcimi výsledkami ihneď potom, ako je vykonané posledné meranie.

Nepriame meranie B:

Tento typ merania je veľmi užitočný, pokiaľ meranie pozdĺž zeme nie je možné z dôvodu nerovného terénu. Vďaka nemu je možné zmerať výšku budovy tak, ako pomocou nepriameho merania A s pomocou troch meraní vykonaných z rovnakého miesta (a), (b), a (c), čo môže byť veľmi výhodné



Vyberte si vhodnú pozíciu a dvakrát stlačte tlačidlo Pytagorovej vety. Na obrazovke sa objaví symbol trojuholníka. Potom zariadenie nasmerujte k spodnej časti budovy a stlačte tlačidlo merania. Vzdialenosť sa zobrazí na displeji. Následne zariadenie nasmerujte na budovu do výšky zorného poľa a ešte raz stlačte tlačidlo merania. Dáta budú zobrazené na displeji. Prejdite na vykonanie posledného nevyhnutného merania, zamerajte zariadenie na hornú časť budovy a znovu stlačte tlačidlo merania. Výsledok vo forme výšky budovy by sa mal zobraziť na hlavnom riadku displeja spoločne s tromi meraniami potrebnými na jeho výpočet.

Pamäť zariadenia:

Stlačte a pridržiňte tlačidlo zápis tak, aby zariadenie zobrazilo posledných 20 meraní zapísaných v jeho pamäti. Všetky zapísané merania môžu byť odstránené následným pridržaním tlačidla zápis.

5. ŠPECIFIKÁCIA

	40	60	80	100
Rozsah merania	0,05~40m	0,05~60m	0,05~80m	0,05~100m
Presnosť merania	+- 1,5 mm			
Jednotky merania	m/inch/ft			
Typ lasera	II. trieda, 635 nm, <1 mW			
Meranie povrchu a objemu	✓			
Funkcia Pytagorova veta	✓			
Sčítanie / Odčítanie	✓			

Max./Min. vzdialenosť	✓
Nepretržité meranie	✓
Podsvietenie	✓
Zobrazenie viacerých výsledkov	✓
Zvukový signál	✓
Vodeodolné zariadenie	✓
Ukladanie meraní	20
Priemer lasera	8/40 mm
Pozícia umiestnenia	(10 / 60 m)
Pracovná teplota	Od -10°C do 50°C
Skladovacia teplota	Od -25°C do 70°C
Pracovný čas na jedno nabitie	5000 meraní
Napájanie	2 X 1,5V AA
Automatické vypnutie lasera po	70 s
Automatické vypnutie zariadenia po	10 min
Rozmery	116 x 56 x 32 mm
Hmotnosť	100 g

6. RIEŠENIE PROBLÉMOV

Kód chyby	Príčina	Riešenie
Er. dE	Chyba výpočtu	Skúste to prosím znova.
Er. SL	Prijatý signál je príliš slabý, čas merania je príliš dlhý, vzdialenosť je väčšia ako 60 m.	Skúste to znova, zmenšite vzdialenosť.
Er. HF	Chyba zariadenia	Vypnite a znova zapnite zariadenie. Ak chyba pretrváva, obráťte sa na servisné oddelenie.

Záručné podmienky

V súlade so zákonom č. 136/2002 Zb. sa na Vami zakúpený výrobok poskytuje záruka na dobu 24 mesiacov od dátumu predaja. V prípade nákupu tovaru používaného na obchodnú, alebo podnikateľskú činnosť je záručná doba 12 mesiacov. Záruka je poskytovaná iba v prípade, že sú výrobky používané v súlade s návodom na obsluhu a spôsobu použitia.

Zo záruky sú vyňaté všetky diely podliehajúce prirodzenému opotrebovaniu, preťaženiu, použitím výrobku na iné účely, než na ktoré je určený a na závady vzniknuté pri doprave, alebo nesprávnym (neodborným) zaobchádzaním. Za nesprávne zaobchádzanie považujeme príklad, kedy nebol braný ohľad na návod na obsluhu a všeobecne záväzné predpisy pre prácu s výrobkom. Podobne sa hodnotí aj pokus o neodbornú opravu nad rámec odporúčanej údržby.

Záruka sa vzťahuje výlučne na závady spôsobené chybou materiálu, výrobnej montáže, alebo technológiou spracovania.

Nárok na uplatnenie záruky zaniká:

- 1) výrobok nebol používaný v súlade s návodom na obsluhu
- 2) bol vykonaný akýkoľvek zásah do konštrukcie stroja bez predchádzajúceho písomného súhlasu výrobcu
- 3) výrobok bol používaný v iných podmienkach, alebo na iné účely, než na ktoré je určený
- 4) bola niektorá časť výrobku nahradená neoriginálnou súčasťou
- 5) k poškodeniu výrobku, alebo k nadmernému opotrebovaniu došlo vinou nedostatočnej údržby
- 6) škody vzniknuté pôsobením vonkajších mechanických, teplotných či chemických vplyvov
- 7) vady boli spôsobené nevhodným skladovaním, či manipuláciou s výrobkom
- 8) výrobok bol používaný (pre daný typ výrobku) v agresívnom prostredí napr. prašnom, vlhkom
- 9) výrobok bol použitý nad rámec prípustného zaťaženia

Záruka sa nevzťahuje na položky u ktorých možno očakávať opotrebenie v dôsledku ich normálnej funkcie (napr. opotrebenie uhlíkov, zapaľovacia sviečka atď.)

Na prevádzku výrobkov používajte iba odporúčané príslušenstvo a originálne náhradné diely.

Nároky uplatňujte ihneď po zistení závady u predajcu, ktorý Vám výrobok predal a informujte sa o možnostiach opravy v poverenej opravovni. Ak sa nebude na Vami uplatňovanú záradu vzťahovať záruka, budú Vám fakturované práce a náklady spojené s kontrolou a montážou a demontážou súčastí.

Pri uplatňovaní nárokov predložte riadne vyplnený záručný list, alebo iný doklad o kúpe opatrený dátumom predaja.

Do opravy odovzdávajte výrobok v čistom stave, riadne vyčistený, zbavený prachu či špiny. Spolu s výrobkom zašlite aj jeho originálne príslušenstvo na určenie presnej diagnostiky závady.

Pri zasielaní dopravnou službou vylejte z výrobku nespotrebované palivo a olej. Výrobok riadne zabaľte, najlepšie do pôvodného obalu tak, aby nedošlo k jeho poškodeniu. Škody, spôsobené nedostatočným zabalením zásielky, nemožno uznať ako záručné vady!

Do motorov používajte len palivá a oleje zodpovedajúcej klasifikácie, príp. palivá a oleje odporúčané značkovým predajcom. Vzniknuté škody, spôsobené používaním nevhodného paliva a nevhodných olejov, Vám nebudú v záruke uznané.